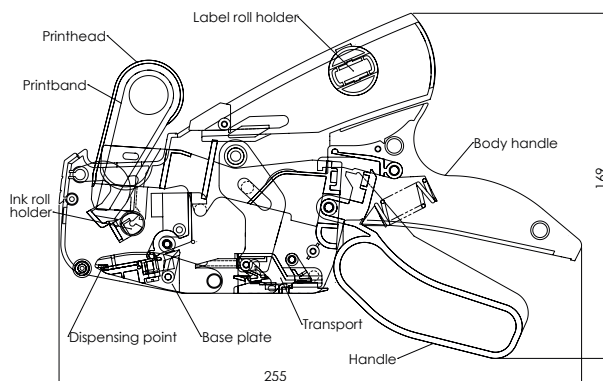


# TECHNISCHES DATENBLATT – PREISAUSZEICHNER

## Meto Industry S



## Technische Daten

<b>Gerätetyp:</b>	Preisauszeichner
<b>Hersteller:</b>	Meto International GmbH
<b>Modell:</b>	Meto Industry S
<b>Farbe:</b>	grau
<b>Gerätegröße (LxBxH):</b>	256 x 59 x 160 mm
<b>Verpackungsgröße (LxBxH):</b>	255 x 77 x 185 mm
<b>Netto-Gewicht (Gerät):</b>	412 g
<b>Brutto-Gewicht:</b>	532 g
<b>Druckzeilen:</b>	1
<b>Druckstellen:</b>	6–10 Druckstellen, je nach Modell
<b>Druckhöhe:</b>	3,0–5,0 mm, je nach Modell
<b>Etikettenformat:</b>	26 x 12 mm
<b>Hauptbestandteile:</b>	Etikettenrollenhalter, Griff, Transport, Tintenrollenhalter, Druckbänder, Druckwerk
<b>Material Preisauszeichner:</b>	
a) Gehäuse, Druckwerk, Transport	ABS (50 %), POM (26 %), PA (9 %)
b) Schrauben, Federn	Metalle (12 %)
c) Druckbänder	Elastomer (3 %)
<b>Material Etiketten:</b>	
a) Oberseitenmaterial	Papier*
b) Gummierung	Permanent, wiederablösbar, tiefkühl*
c) Trägerpapier	Kraftpapier weiß*
<b>Material Tintenrolle:</b>	
a) Tintenrollenhalter	Polyamid (PA 6)
b) Schaumkörper	Mischpolyurethanschaum
c) Tinte	schwarz, Type T-192, Glycerinbasis
<b>Material Verpackung:</b>	230 g GD2, FSC Mix
<b>Zertifizierung:</b>	Verpackung: FSC Mix
<b>Transport (Etiketten):</b>	Wellenrand
<b>Garantie:</b>	2 Jahre
<b>Lieferumfang:</b>	Preisauszeichner mit eingelegter Tinten- und Etikettenrolle