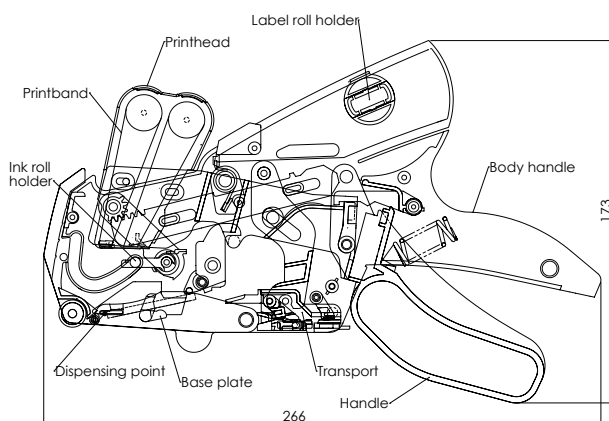


# TECHNISCHES DATENBLATT – PREISAUSZEICHNER

## Meto Industry L



### Technische Daten

|                                   |   |
|-----------------------------------|---|
| <b>Gerät:</b>                     | Preisauszeichner  |
| <b>Hersteller:</b>                | Meto International GmbH   |
| <b>Modell:</b>                    | Meto Industry L   |
| <b>Farbe:</b>                     | grau  |
| <b>Gerätegröße (LxBxH):</b>       | 269 x 64 x 167 mm   |
| <b>Verpackungsgröße (LxBxH):</b>  | 277 x 70 x 185 mm   |
| <b>Netto-Gewicht (Gerät):</b>     | 510 g   |
| <b>Brutto-Gewicht:</b>            | 620 g   |
| <b>Druckzeilen:</b>               | 2   |
| <b>Druckstellen:</b>              | 19 – 23 Druckstellen, je nach Modell  |
| <b>Druckhöhe:</b>                 | 3,0 – 5,0 mm, je nach Modell  |
| <b>Etikettenformat:</b>           | 32 x 19 mm  |
| <b>Bestandteile:</b>              | Etikettenrollenhalter, Griff, Transport, Tintenrollenhalter, Druckbänder, Druckwerk |
| <b>Material Preisauszeichner:</b> |   |
| a) Gehäuse, Druckwerk, Transport  | ABS (52 %), POM (28 %), PA (6 %)  |
| b) Schrauben, Federn              | Metalle (11%)   |
| c) Druckbänder                    | Elastomer (3%)  |
| <b>Material Etiketten:</b>        |   |
| a) Oberseitenmaterial             | Papier*   |
| b) Gummierung                     | Permanent, wiederablösbar, tiefkühl*  |
| c) Trägerpapier                   | Kraftpapier weiß*   |
| <b>Material Tintenrolle:</b>      |   |
| a) Tintenrollenhalter             | Polyamid (PA 6)   |
| b) Schaumkörper                   | Mischpolyurethanschaum  |
| c) Tinte                          | schwarz, Type T-192, Glycerinbasis  |
| <b>Material Verpackung:</b>       | 230 g GD2, FSC Mix  |
| <b>Zertifizierung:</b>            | Verpackung: FSC Mix   |
| <b>Transport (Etiketten):</b>     | Wellenrand  |
| <b>Garantie:</b>                  | 2 Jahre   |
| <b>Lieferumfang:</b>              | Preisauszeichner mit eingelegter Tinten- und Etikettenrolle                         |