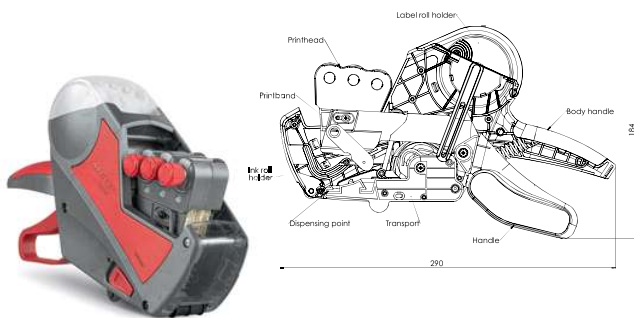
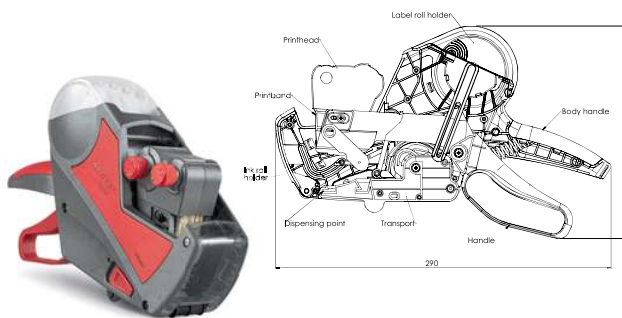


TECHNISCHES DATENBLATT – PREISAUSZEICHNER

Meto Expert XL



Meto Expert XL Giant



Technische Daten

Gerät:	Preisauszeichner
Hersteller:	Meto International GmbH
Modell:	Meto Expert XL / Meto Expert XL Giant
Farbe:	silber-rot
Gerätegröße (LxBxH):	245 x 72 x 165 mm
Verpackungsgröße (LxBxH):	277 x 75 x 220 mm
Netto-Gewicht (Gerät):	590 g
Brutto-Gewicht:	752 g
Druckzeilen:	1–3, je nach Modell
Druckstellen:	7–33 Druckstellen, je nach Modell
Druckhöhe:	2,3–8,3 mm, je nach Modell
Etikettenformat:	29 x 28 mm
Bestandteile:	Etikettenrollenhalter, Griff, Transport, Tintenrollenhalter, Druckbänder, Druckwerk
Material Preisauszeichner:	
a) Gehäuse, Druckwerk, Transport	ABS (43,5 %), POM (27 %), PA (7 %), PC (5 %)
b) Schrauben, Federn	Metalle (14 %)
c) Druckbänder	Elastomer (3,5 %)
Material Etiketten:	
a) Oberseitenmaterial	Papier, Plastik*
b) Gummierung	Permanent, wiederablösbar, tiefkühl*
c) Trägerpapier	Kraftpapier weiß*
Material Tintenrolle:	
a) Tintenrollenhalter	Polyamid (PA 6)
b) Schaumkörper	Mischpolyurethanschaum
c) Tinte	schwarz, Type T-192, Glycerinbasis
Material Verpackung:	230 g/m ² GD2 – E-Welle, FSC Mix
Zertifizierung:	Verpackung: CO ₂ -freie Produktion, FSC Mix
Transport (Etiketten):	Rad
Export Code:	96110000
Verpackungseinheit:	1 Preisauszeichner pro Karton / 160 Kartons pro Palette
Palettengröße:	800 x 1200 x 145 mm
Palettenhöhe max.:	1250 mm inkl. Produkte
Lieferumfang:	Preisauszeichner mit eingelegerter Tinten- und Etikettenrolle