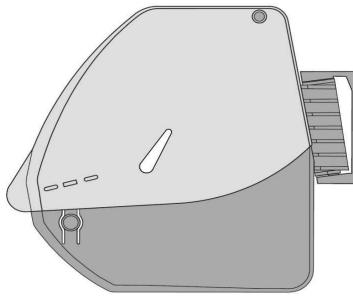


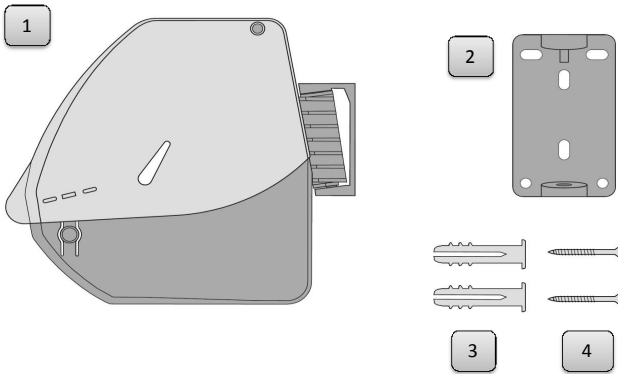
Bedienungsanleitung

User Manual

Ticketspender D900 [Seite 1]
Dispenser D900 [Page 7]

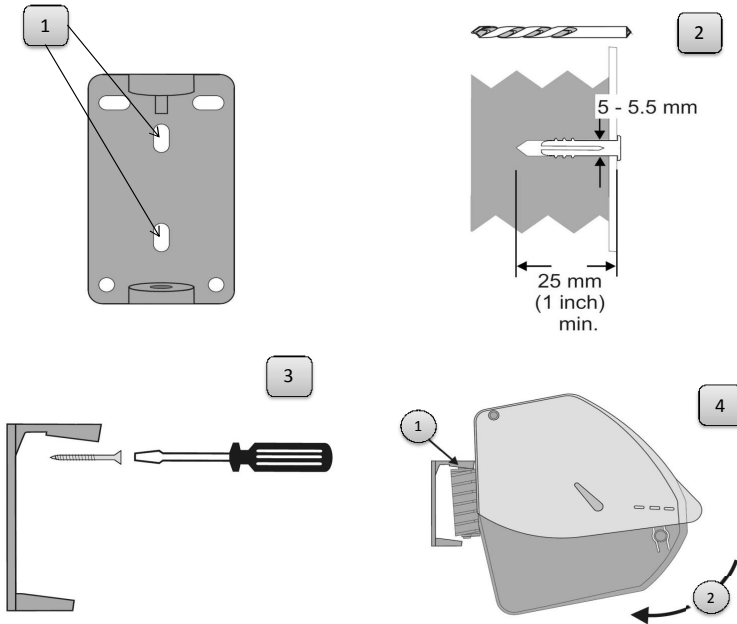


Inhalt



- 1) Ticketspender D900
- 2) Halterung für Ticketspender D900
- 3) Spreizdübel für Wandmontage
- 4) Schrauben für Wandmontage

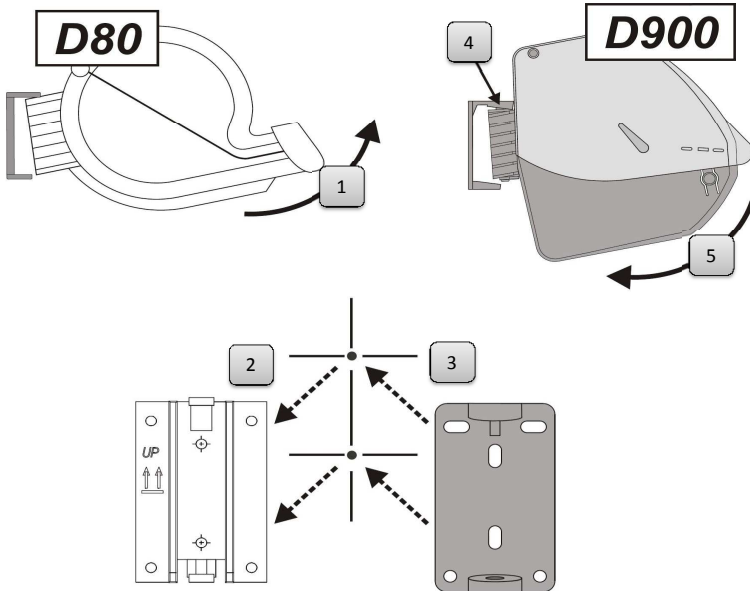
Montage



- 1) Makieren Sie die Löcher an der Wand
- 2) Bohren Sie an den Makierungen 2 Löcher mit einer Tiefe von 25mm
- 3) Schrauben Sie die Halterung an die Wand
- 4.1) Haken Sie den Ticketspender zuerst oben in der Halterung ein
- 4.2) Drehen Sie den Ticketspender nach unten bis er im unteren Teil einrastet

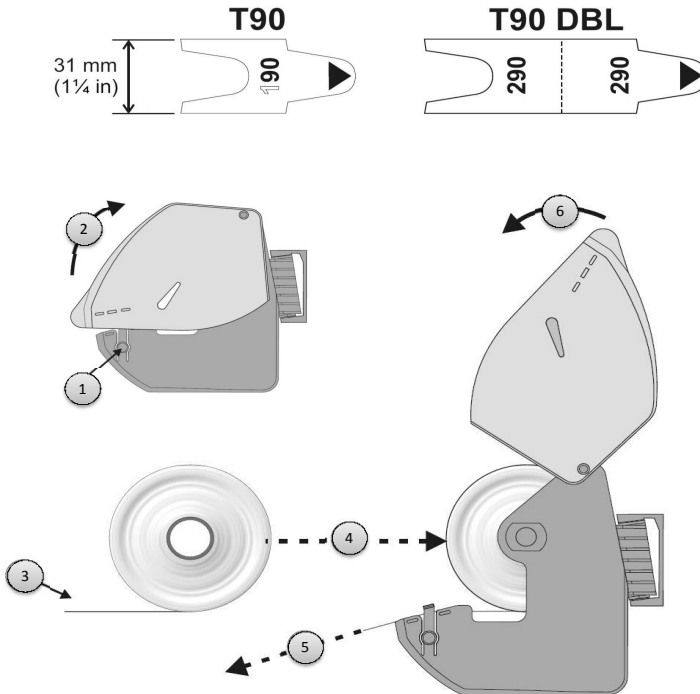
Bei der Installation des Ticketspenders an einen Bodenständer müssen Sie keine Löcher bohren, sondern die Halterung direkt an die Verbindungsmanschette schrauben!

Austausch von D80 auf D900



- 1) Alten Ticketspender (D80) aushaken und entfernen
- 2) Schrauben Sie die alte Halterung ab
- 3) Schrauben Sie die neue Halterung fest
- 4) Neuen Ticketspender D90 oben bei der Halterung einhaken
- 5) Ticketspender mit einer Drehbewegung unten einrasten lassen

Installation der Ticketrolle



- 1) Drücken Sie die Drucklaschen an der Seite des Ticketspenders hinein
- 2) Drehen Sie die Abdeckung (Deckel) des Ticketspenders hinauf
- 3) Rollen sie ein kleines Stück (15cm) der Ticketrolle ab
- 4) Setzen Sie die Ticketrolle in das Gerät ein
- 5) Legen Sie das bereits abgerollte Stück in die dafür vorgesehene Führung
- 6) Klappen Sie den Deckel wieder runter bis er einrastet

Der Lieferant in Ihrer Nähe

Bei Fragen oder Problemen kontaktieren Sie uns bitte unter folgender Adresse.



Frank Dombrowski & Christian Cürvers
Alte Heerstraße 28 - 47608 Geldern

☎ 02831/9735355 🖨 02831/9735356

📱 0172/2936556 o. 0160/7031335

info@dombrowski-warenauszeichnung.de

www.dombrowski-warenauszeichnung.de