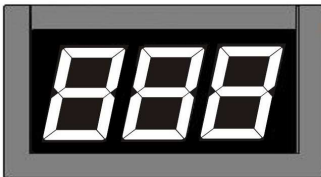
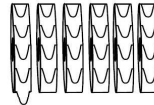
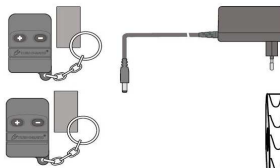


Bedienungsanleitung

User Manual

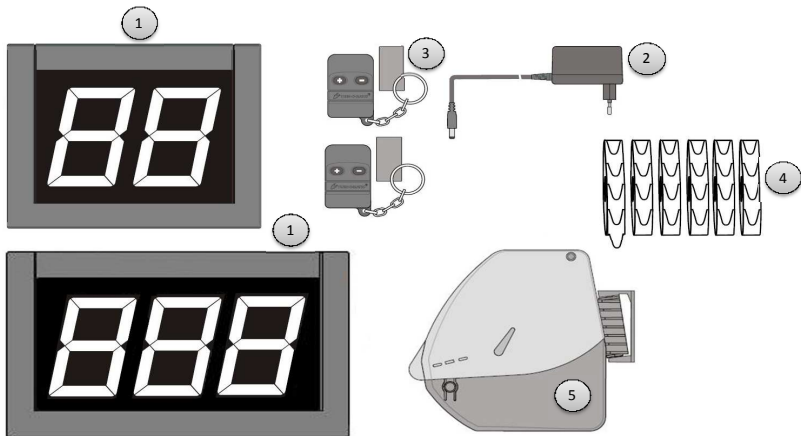
Startpaket S [Seite 1]
Start pack S [Page XX]



Inhaltsverzeichnis

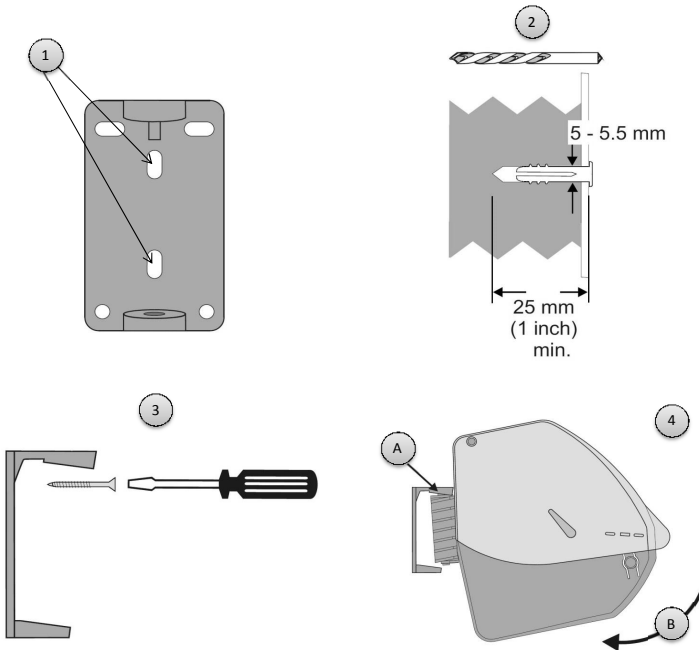
Inhalt	S. 3
Wandmontage des Ticketspenders	S. 4
Installation der Ticketrolle	S. 5
Wandmontage der Halterung für Display	S. 6
Zusätzliche Fernbedienung verbinden	S. 7
Datenverbindung zw. zwei Displays	S. 8
Startphase	S. 9
System Start	S. 10
Austausch der Batterie bei der Fernbedienung	S. 11
Einstellungsmenü aufrufen	S. 12
Einstellungen beim Display	S. 13
Einstellen von Ton und Lautstärke	S. 14
Möglichkeit der Erweiterung	S. 15
Der Lieferant in Ihrer Nähe	S. 16

Inhalt



- 1) 2- oder 3stelliger Display
- 2) Stromversorgungskabel für Display
- 3) Zwei Fernbedienungen mit aufklebbarem Klettverschluss
- 4) Tickets
- 5) Ticketspender D900

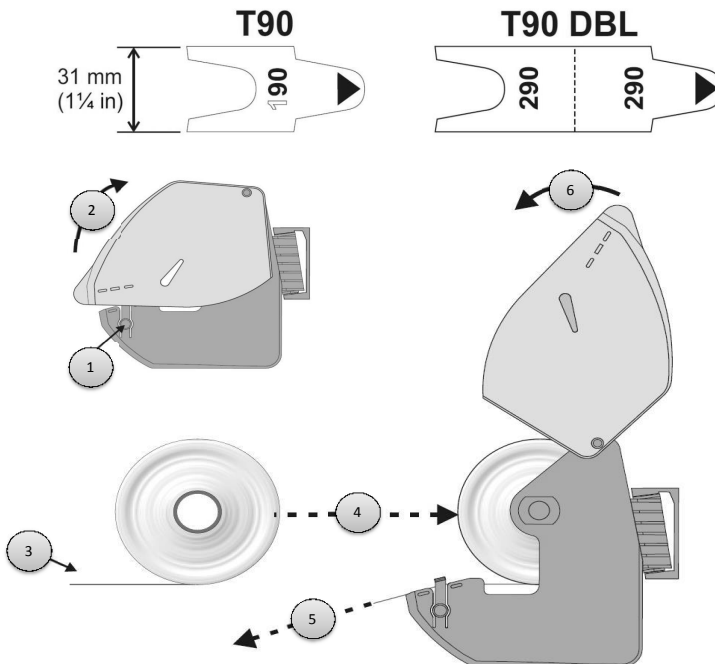
Wandmontage des Ticketspenders



- 1) Makieren Sie die Löcher an der Wand
- 2) Bohren Sie an den Makierungen 2 Löcher mit einer Tiefe von 5mm
- 3) Schrauben Sie die Halterung an die Wand
- 4A) Haken Sie den Ticketspender zuerst oben in der Halterung ein
- 4B) Drehen Sie den Ticketspender nach unten bis er im unteren Teil einrastet

Die Vorgehensweise der Montage am Bodenständer entnehmen Sie bitte der Bedienungsanleitung des Bodenständers.

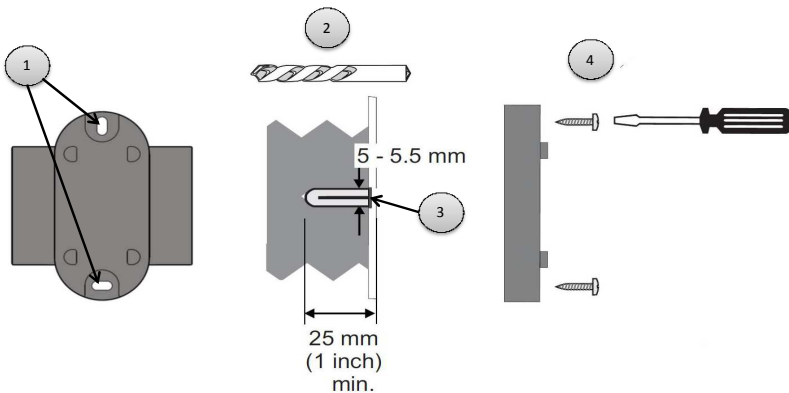
Installation der Ticketrolle



- 1) Drücken Sie die Druckklaschen an der Seite des Ticketspenders hinein
- 2) Drehen Sie die Abdeckung (Deckel) des Ticketspenders hinauf
- 3) Rollen sie ein kleines Stück (15cm) der Ticketrolle ab
- 4) Setzen Sie die Ticketrolle in das Gerät ein
- 5) Legen Sie das bereits abgerollte Stück in die dafür vorgesehene Führung
- 6) Klappen Sie den Deckel wieder runter bis er einrastet

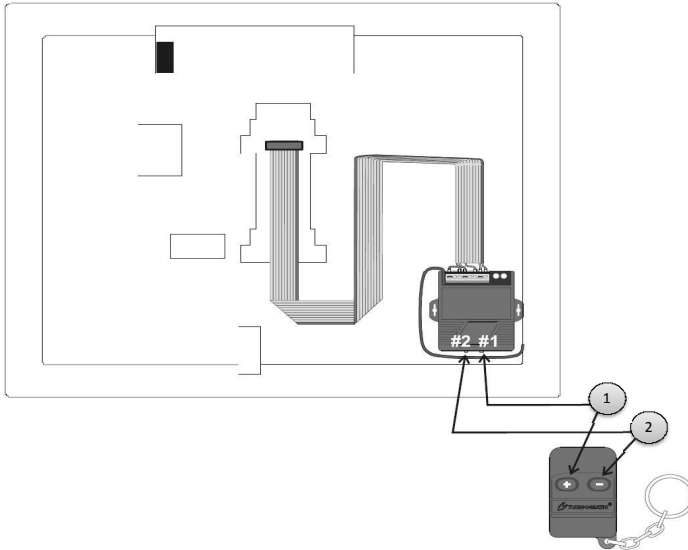
Die Vorgehensweise der Montage an der Deckenhalterung entnehmen Sie bitte der Bedienungsanleitung der Deckenhalterung.

Wandmontage der Halterung für Display



- 1) Makieren Sie die Löcher der Displayhalterung an der Wand
- 2) Bohren Sie an den Makierungen mit einem Bohrer mit dem Durchmesser 5,5mm ca. 25mm in die Wand
- 3) Führen Sie die mitgelieferten Dübel in die Löcher
- 4) Schrauben Sie die Halterung mit den mitgelieferten Schrauben fest

Zusätzliche Fernbedienung verbinden

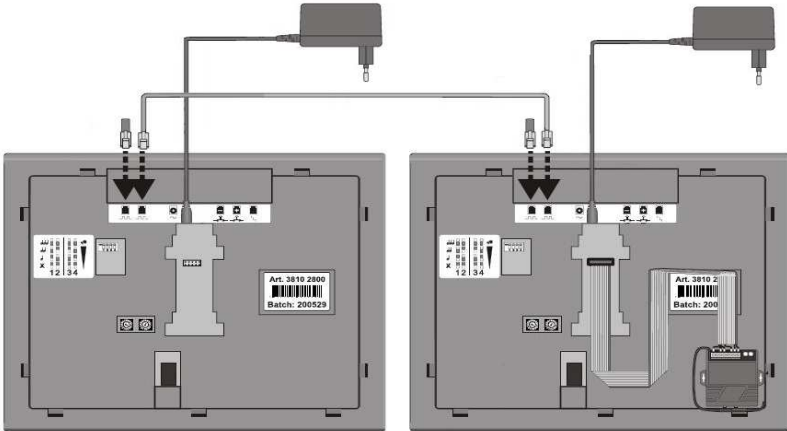


- 1) Drücken und halten Sie den braunen Knopf (#1) so lange bis die grüne Lampe blinkt
 - 1.1) Drücken und halten Sie den Druckknopf (+) bis die grüne Lampe erlischt
- 2) Drücken und halten Sie den braunen Knopf (#2) so lange bis die grüne Lampe blinkt
 - 2.1) Drücken und halten Sie den Druckknopf (-) bis die grüne Lampe erlischt

Insgesamt können bis zu 15 Fernbedienungen auf einen Display eingespeichert werden. Die eingespeicherten Fernbedienungen können nicht einzeln, sondern nur im ganzen gelöscht werden. Zum Löschen aller Fernbedienungen, halten sie den Knopf (#1) 3 Sekunden lang gedrückt bis er blinkt. Sollte er blinken, halten Sie den Knopf ein zweites mal 3 Sekunden lang gedrückt bis die Lampe erlischt. Dies müssen sie anschließend mit dem Knopf (#2) wiederholen.

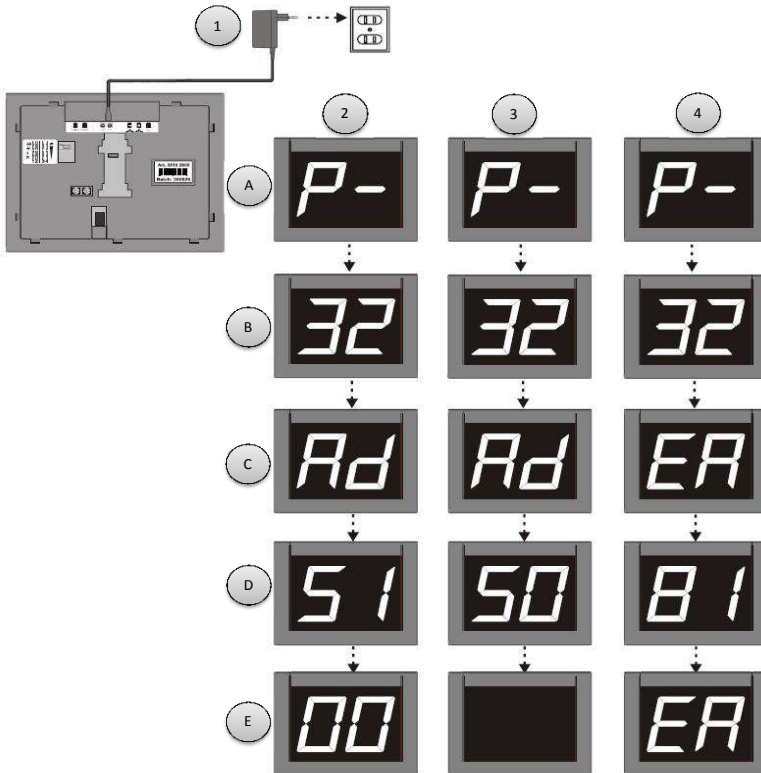
Das einspeichern der Fernbedienung funktioniert nur, wenn der Display unter Stromversorgung steht!

Datenverbindung zw. zwei Displays



In der oberen Skizze sieht man, wie mehrere Displays mittels Datenkabel miteinander verbunden werden. Es ist zu beachten, dass unbenutzte Daten Ein- und Ausgänge mit den mitgelieferten Steckern verschlossen werden (siehe Skizze oben). Die obere Skizze bezieht sich auf eine Erweiterung die weiter hinten im Kapitel "Möglichkeit der Erweiterung" erklärt wird.

Startphase



1) Schließen Sie den Display wieder an die Stromversorgung an (230V).

Wo das Stromkabel angeschlossen wird, entnehmen Sie dem Kapitel "Datenverbindung zw. Zwei Displays"

2A+B) Programmversion (P-32) || 2C+D) TOM-Adresse (AD 51) ||

2E) Letzte Nummer wird angezeigt. Beim ersten Start "000". Sollten 2 Master im System vorhanden sein, ED wird angezeigt.

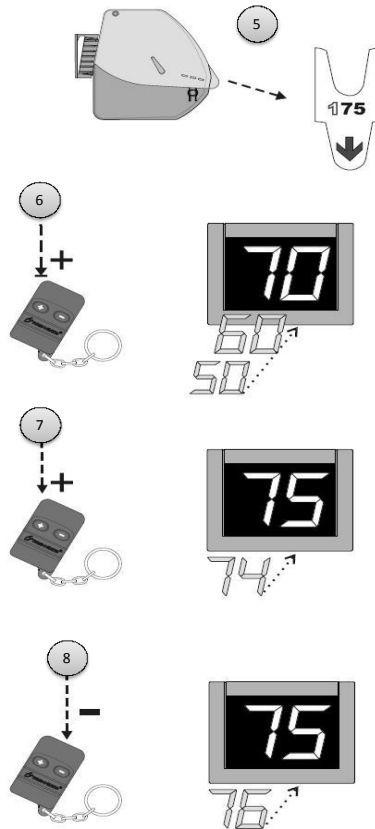
3A+B) Programmversion (P-32) || 3C+D) TOM-Adresse (AD 50) ||

3E) Der Display hat eine Adresse die keine Master Adresse ist. Schwarzer Display.

4A+B) Programmversion (P-32) || 4C+D) TOM-Adresse (AD 81) ||

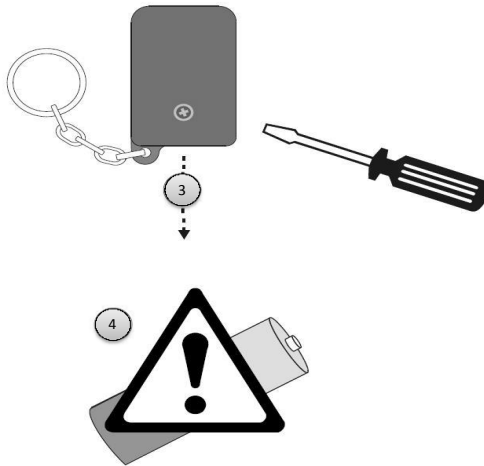
4E) Adresse 81 nicht möglich. EA wird angezeigt.

System Start



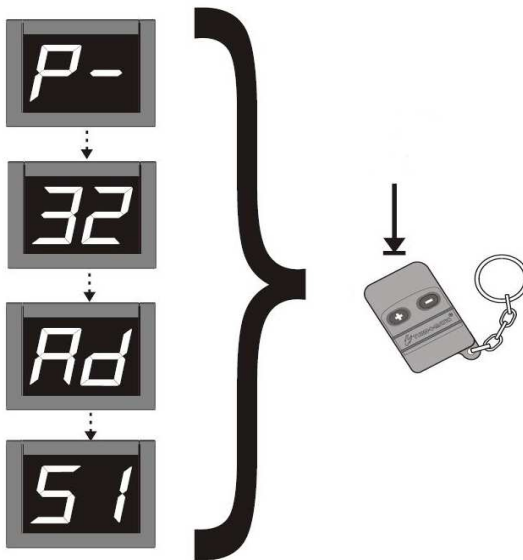
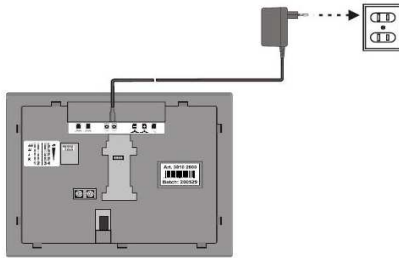
- 5) Ziehen Sie ein Ticket aus dem Ticketspender um die Startnummer festzustellen
- 6) Halten Sie den Druckknopf, ändert sich die Zahl in 10er Schritten
- 7) Drücken Sie den Druckknopf (+) kurz um die Zahl um 1 zu erhöhen
- 8) Drücken Sie den Druckknopf (-) kurz um die Zahl um 1 zu verringern

Austausch der Batterie bei der Fernbedienung



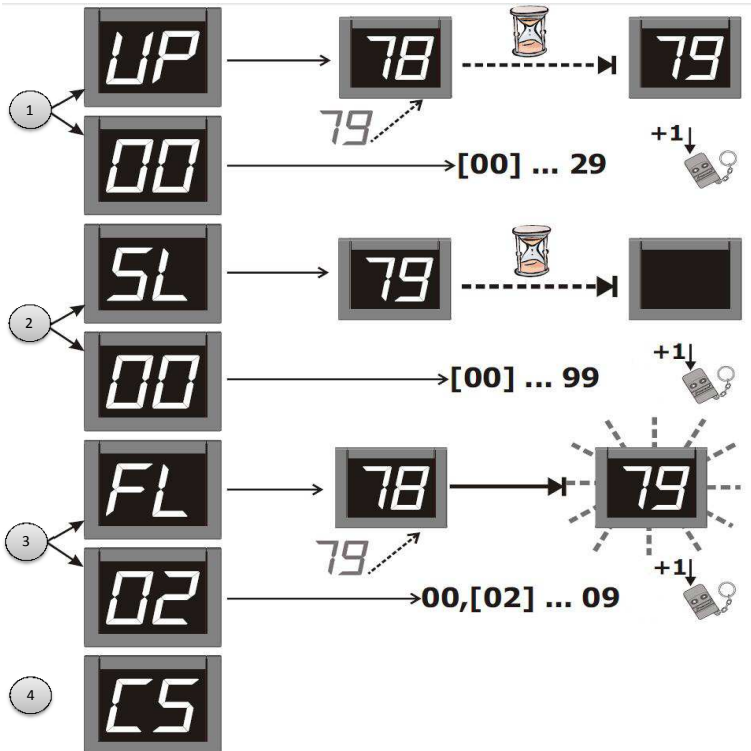
- 1) Besorgen Sie eine neue Batterie (Alkaline MN21 12V)
- 2) Entfernen Sie (falls notwendig) den weißen Aufkleber auf der Rückseite der Fernbedienung.
- 3) Schrauben Sie die nun sichtbare Schraube raus
- 4) Tauschen Sie die Batterie aus

Einstellungsmenü aufrufen



Um Einstellungen am Display vornehmen zu können, muss mindestens eine Fernbedienung am MASTER Display (Adresse 51) funktionieren. Bei dieser Fernbedienung muss man den "+" Druckknopf während der Startphase des Displays drücken und halten um zu den Einstellungen zu gelangen.

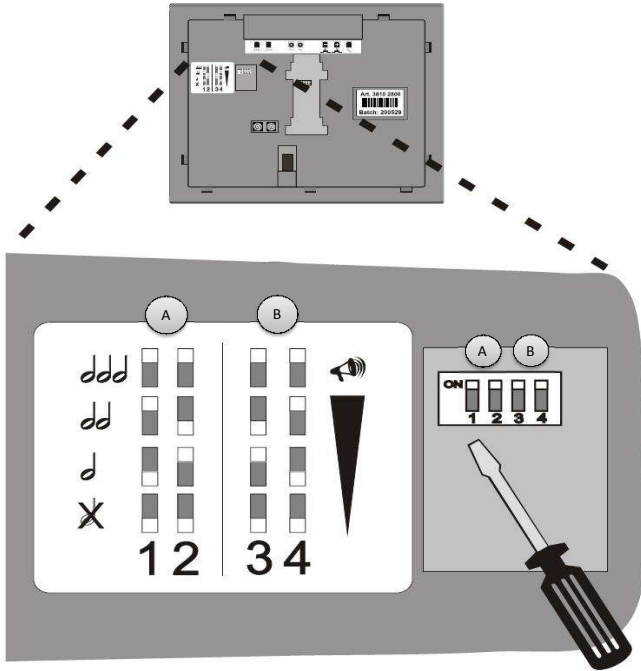
Einstellungen beim Display



Nachdem man im Einstellungsmenü ist, können folgende Einstellungen vorgenommen werden. Das Einstellungsmenü schaltet nach 3 Sekunden ohne Tastendruck automatisch weiter.

- 1) Verzögerung der Aktualisierung der angezeigten Zahl (UP wird angezeigt) -> Es kann die Zeit in Sekunden eingestellt werden, wie lange der Display braucht, bis er die angezeigte Zahl nach dem weiterschalten aktualisiert.
- 2) Schlafmodus (SL wird angezeigt) -> Es kann eingestellt werden, wie lange es dauert, bis der Display (nach keinem Gebrauch durch weiterschalten) aus geht. Beim Weiterschalten geht er dann automatisch wieder an. Zeit wird in Minuten eingestellt.
- 3) Blinken (FL wird angezeigt) -> Es kann eingestellt werden, wie viele Sekunden nach dem weiterschalten die angezeigte Zahl blinken soll.
- 4) Sobald CS angezeigt wird, werden alle Einstellungen gespeichert und man kann mit dem normalen Betrieb fortfahren.

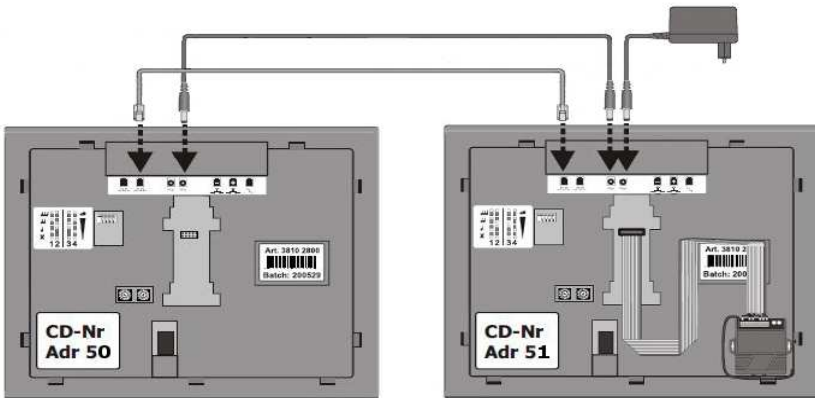
Einstellen von Ton und Lautstärke



Sowohl der Ton, als auch die Lautstärke davon können mittels den 4 Schaltern auf der Rückseite des Displays eingestellt werden.

- A) Der Ton wird mit den Schaltern 1 und 2 eingestellt.
- 1 AUS & 2 AUS -> Ton ist ausgeschaltet
 - 1 AUS & 2 AN -> Einzelton wird abgespielt
 - 1 AN & 2 AUS -> Doppelton wird abgespielt
 - 2 AN & 1 AN -> Dreifachton wird abgespielt
- B) Die Lautstärke des Tons wird mit den Schaltern 3 und 4 eingestellt.
- 1 AUS & 2 AUS -> Tonlautstärke ist leise
 - 1 AUS & 2 AN -> Tonlautstärke ist mittel (empfohlen)
 - 1 AN & 2 AUS -> Tonlautstärke ist laut

Möglichkeit der Erweiterung



Es besteht die Möglichkeit, mehrere Displays dem MASTRER (Adresse 51) unterzuordnen. Man braucht hierfür einen oder mehrere weitere Displays mit der Adresse 50. Diese zeigen die identische Zahl wie der MASTER an.

Der Lieferant in Ihrer Nähe

Bei Fragen oder Problemen kontaktieren Sie uns bitte unter folgender Adresse:



Frank Dombrowski & Christian Cürvers
Alte Heerstraße 28 - 47608 Geldern

☎ 02831/9735355 🖨 02831/9735356

📱 0172/2936556 o. 0160/7031335

info@dombrowski-warenauszeichnung.de

www.dombrowski-warenauszeichnung.de