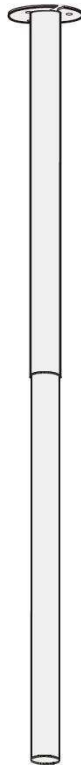

Bedienungsanleitung

User Manual

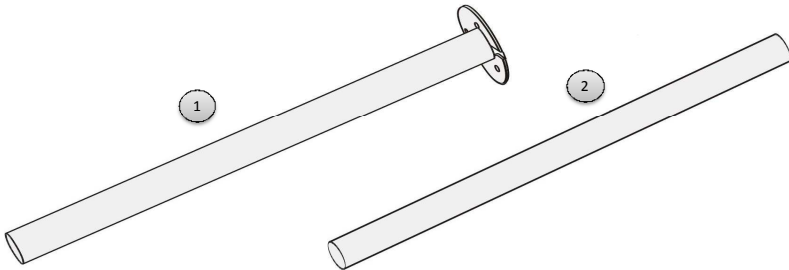
Deckenhalterung CB 902 [Seite 1]
Ceiling Bracket CB 902 [Page XX]



Inhaltsverzeichnis

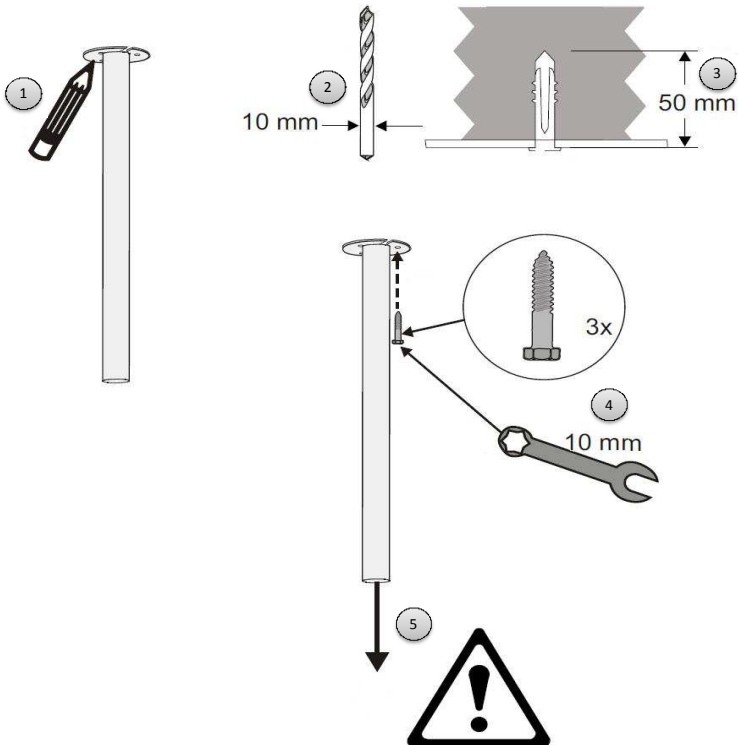
Inhalt	S. 3
Montage	S. 4
Zusammenbau äußeres und inneres Rohr	S. 5
Montage der Displayhalterung	S. 6
Befestigungssatz für 3 Displays	S. 7
Displayhalterung (2-stellig) an Halterung für 3 Displays	S. 8
Displayhalterung (3-stellig) an Halterung für 3 Displays	S. 9
Der Lieferant in Ihrer Nähe	S. 10

Inhalt



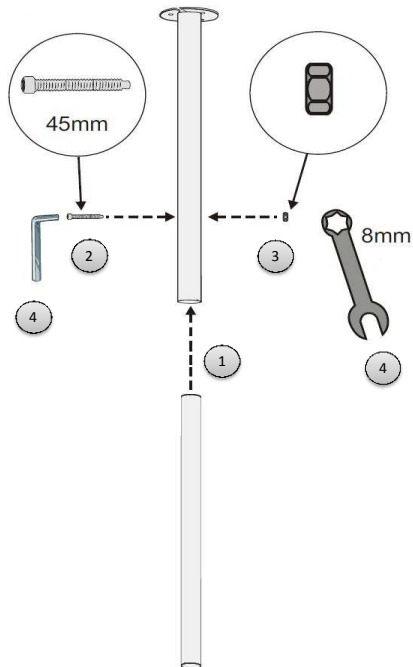
- 1) Äußeres Rohr
- 2) Inneres Rohr
- 3) Montagezubehör

Montage



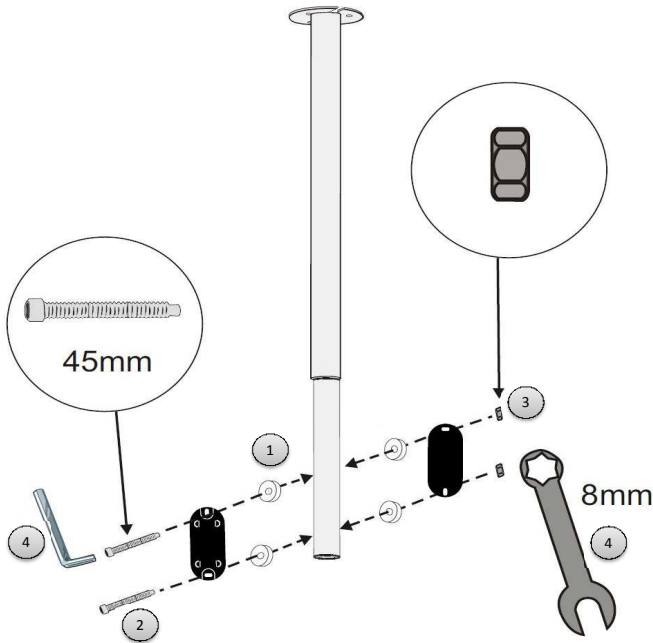
- 1) Markieren Sie die Löcher an der Decke
- 2) Bohren Sie bei jeder Markierung ein ca. 50mm tiefes Loch mit einem Bohrer mit einem Durchmesser von 10mm
- 3) Stecken Sie in jedes Loch einen Dübel
- 4) Schrauben Sie die Deckenhalterung mit den drei Sechskantschrauben fest
- 5) Prüfen Sie die Stabilität der Halterung, bevor die Display an diese montieren

Zusammenbau äußeres und inneres Rohr



- 1) Führen Sie das innere in das äußere Rohr
- 2) Stecken Sie die schraube durch ein gemeinsames Loch der beiden Rohre
- 3) Schrauben Sie die Mutter auf die Befestigungsschraube
- 4) Fixieren Sie die Schraube mit dem Imbusschlüssel und ziehen Sie die Mutter mit einem 8mm Schraubenschlüssel fest

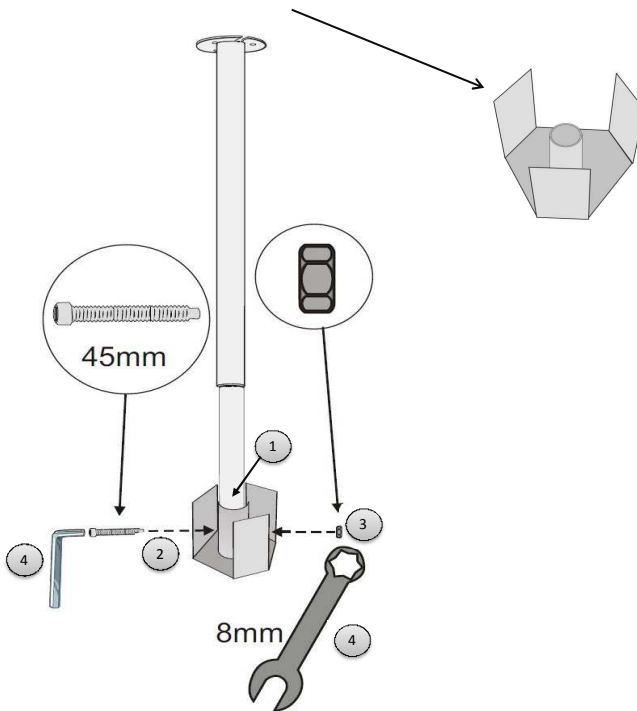
Montage der Displayhalterung



- 1) Legen Sie die weißen Distanzstücke mit der runden Seite auf das Rohr
- 2) Stecken Sie 2 Schrauben, wie oben beschrieben, durch die Displayhalterung, das Distanzstück und dann durch das Rohr
- 3) Schieben Sie auf der anderen Seite des Rohres die Distanzstücke und die zweite Displayhalterung auf die rausstehenden Schrauben und fixieren Sie diese mit den Muttern
- 4) Fixieren Sie die Schraube mit dem Imbusschlüssel und ziehen Sie die Mutter mit einem 8mm Schraubenschlüssel fest

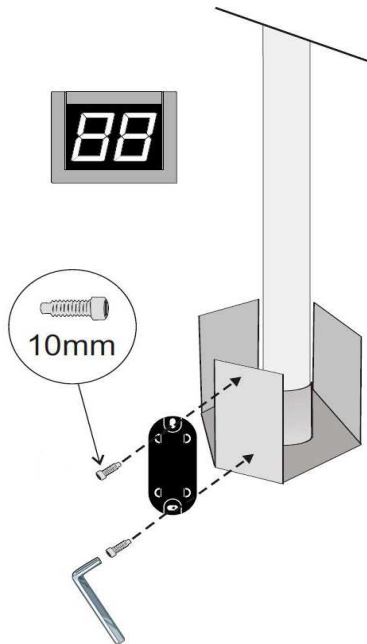
Befestigungsatz für 3 Displays

Es gibt die Möglichkeit, drei Displays an der Deckenhalterung zu montieren. Dazu brauch Sie eine Montagehalterung für 3 Displays (Art. Nr. 39491200).



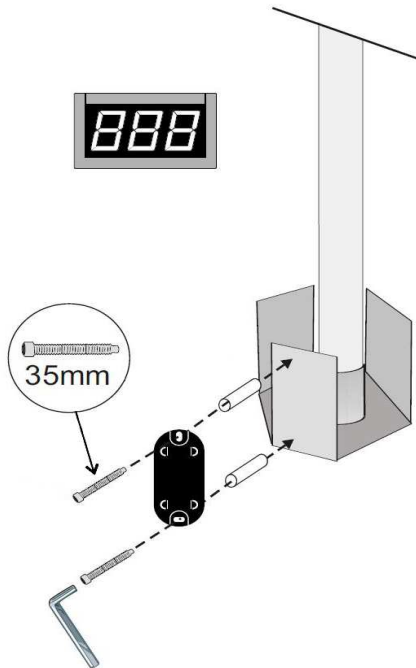
- 1) Führen Sie das innere Rohr in den Ansatz der Montagehalterung für 3 Displays
- 2) Stecken Sie die Schraube durch ein gemeinsames Loch
- 3) Schrauben Sie die Mutter auf die Befestigungsschraube
- 4) Fixieren Sie die Schraube mit dem Imbusschlüssel und ziehen Sie die Mutter mit einem 8mm Schraubenschlüssel fest

**Displayhalterung (2-stellig) an
Halterung für 3 Displays**



Die Displayhalterungen für die 2-stelligen Displays, werden mit den 10mm langen Schrauben an der Halterung für 3 Displays festgeschraubt. Die Montage ist dem Bild oben zu entnehmen. Sämtliche Schrauben müssen anschließend mit dem Imbusschlüssel festgezogen werden.

Displayhalterung (3-stellig) an Halterung für 3 Displays



Die Displayhalterungen für die 3-stelligen Displays, werden mit den 35mm langen Schrauben und zusätzlich einem Distanzstück an der Halterung für 3 Displays festgeschraubt. Die Montage ist dem Bild oben zu entnehmen. Sämtliche Schrauben müssen anschließend mit dem Imbusschlüssel festgezogen werden.

Der Lieferant in Ihrer Nähe

Bei Fragen oder Problemen kontaktieren Sie uns bitte unter folgender Adresse:



Frank Dombrowski & Christian Cürvers
Alte Heerstraße 28 - 47608 Geldern

☎ 02831/9735355 🖨 02831/9735356

📱 0172/2936556 o. 0160/7031335

info@dombrowski-warenauszeichnung.de

www.dombrowski-warenauszeichnung.de